

INSTALLASJONSINSTRUKSJONER OG BRUKSANVISNING  
INSTALLATION INSTRUCTIONS AND OPERATING MANUAL  
INSTALLATION ET MODE D'EMPLOI  
EINBAUANLEITUNG UND GEBRAUCHSANWEISUNG  
INSTRUCCIONES DE INSTALACIÓN Y USO  
ISTRUZIONI PER L'INSTALLAZIONE E L'USO

VEDOVN  
WOOD STOVE  
POELE A BOIS  
HOLZ-FEUERSTÄTTE  
ESTUFA DE LEÑA  
STUFA A LEGNA



**Peisinnsats 2175CBS, 2176CBS, 2175CBS3,  
2576CBS og 2575CBS3**



# Innholdsfortegnelse

---

<b>Innledning</b> .....	<b>3</b>
<b>Samsvarserklæring</b> .....	<b>3</b>
<b>Sikkerhet</b> .....	<b>4</b>
<b>Monteringsvilkår</b> .....	<b>4</b>
Generelt .....	4
Skorstein .....	4
Ventilasjon av rommet .....	5
Gulv og vegger .....	6
Produktbeskrivelse .....	6
<b>Installasjon</b> .....	<b>7</b>
Forberedelser .....	7
Bruke direkte tilførsel av forbrenningsluft .....	8
Bygge inn i en ny peiskåpe.....	8
<b>Bruk</b> .....	<b>11</b>
Første gangs bruk.....	11
Brensel.....	11
Opptenning .....	11
Fyring med ved .....	12
Regulere forbrenningsluften .....	12
Slukke ilden .....	13
Tømme aske.....	13
Skodde og tåke.....	14
Eventuelle problemer.....	14
<b>Vedlikehold</b> .....	<b>14</b>
Skorstein .....	13
Rengjøring og annet regelmessig vedlikehold	14
<b>Vedlegg 1: Tekniske data</b> .....	<b>16</b>
<b>Vedlegg 2: Dimensjoner</b> .....	<b>18</b>
<b>Vedlegg 3: Avstand til brennbart materiale</b> ....	<b>23</b>
<b>Vedlegg 4: Diagnoseskjema</b> .....	<b>24</b>
<b>Innholdsfortegnelse</b> .....	<b>25</b>

## Innledning

Kjære bruker,  
Ved å kjøpe dette ildstedet fra DOVRE har du valgt et kvalitetsprodukt. Dette produktet inngår i en ny generasjon med energieffektive og miljøvennlige ildsteder. Disse ildstedene gjør optimal bruk av både konveksjonsvarmen og strålingsvarmen.

- ▶ Ditt DOVRE-ildsted er produsert ved hjelp av de mest moderne produksjonsmetoder. Hvis det likevel skulle være noe i veien med ditt ildsted, kan du alltid få hjelp av DOVRE service.
- ▶ Ildstedet må ikke modifiseres, bruk kun originale deler.
- ▶ Ildstedet er beregnet på installasjon i en stue. Ildstedet må tilsluttes lufttett til en skorstein som fungerer godt.
- ▶ Vi anbefaler at ildstedet tilsluttes av en autorisert installatør.
- ▶ DOVRE kan ikke holdes ansvarlig for problemer eller skade som skyldes feil montering.
- ▶ Ved montering og bruk må man følge sikkerhetsforskriftene som beskrives nedenfor.

I denne bruksanvisningen leser du hvordan du monterer, bruker og vedlikeholder ditt DOVRE-ildsted. Hvis du ønsker mer informasjon eller tekniske data eller hvis det oppstår problemer under monteringen, bør du først ta kontakt med leverandøren.

© 2012 DOVRE NV

## Samsvarserklæring



Underrettet organ: 2013

Herved erklærer

Dovre nv, Nijverheidsstraat 18 B-2381 Weelde, Belgia,

at peiseinnsatsene i 2175-serien, 2575-serien, 2176-serien og 2576-serien produseres i samsvar med EN 13229.

Weelde 20.5.2008

T. Gehem  
[UNDERSKRIFT]

På grunn av fortløpende produktutvikling forbeholder vi oss retten til å endre spesifikasjonene i denne brosjyren uten forutgående kunngjøring.

DOVRE N.V.



Nijverheidsstraat 18 Tlf.: +32 (0) 14 65 91 91


B-2381 Weelde Faks: +32 (0) 14 65 90 09

Belgia E-post: info@dovre.be



# Sikkerhet

-  Obs! Alle sikkerhetsregler må følges nøye.
-  Les anvisningene om montering, bruk og vedlikehold nøye før du tar ildstedet i bruk.
-  Ildstedet må monteres i samsvar med reglene som gjelder i ditt land.
-  Alle lokale forskrifter og bestemmelser i nasjonale og europeiske standarder må overholdes ved montering av ildstedet.
-  Les anvisningene om montering, bruk og vedlikehold som medfølger ildstedet.
-  Vi anbefaler at ildstedet monteres av en autorisert installatør. Denne kjenner til de gjeldende bestemmelsene og forskriftene.
-  Ildstedet er konstruert for oppvarming. Alle overflater, også glasset og tilkoblingsrøret, kan bli svært varme (over 100 °C)! Bruk et kaldhåndtak eller en varmebestandig hanske.
-  Legg ikke gardiner, klær, klesvask eller annet brennbar materiale på eller i nærheten av ildstedet.
-  Bruk ikke lett antennelige eller eksplosive stoffer i nærheten av ildstedet mens det er i bruk.
-  Forebygg pipebrann ved å få utført regelmessig feiing av skorsteinen. Fyr aldri mens ildstedets dør er åpen.
-  Ved pipebrann: steng ildstedets luftregulatorer og tilkall brannvesenet.
-  Hvis ildstedets glass er knust eller sprukket, må glasset skiftes før ildstedet brukes igjen.

-  Sørg for at det er tilstrekkelig ventilasjon i rommet hvor ildstedet står. Ved utilstrekkelig ventilasjon blir forbrenningen ufullstendig, slik at det kan komme giftige gasser inn i rommet. Se kapitlet «Monteringsvilkår» for mer informasjon om ventilasjon.


## Monteringsvilkår

### Generelt


- ▶ Ildstedet må tilkobles til en skorstein som fungerer godt.
- ▶ For tilkoblingsmålene: se vedlegget «Tekniske data».
- ▶ Forhør deg med brannvesenet og/eller forsikringselskapet om eventuelle spesifikke krav og forskrifter.

### Skorstein

Skorsteinen er nødvendig for:

- ▶ Fjerning av røykgassene ved naturlig trekk.
  -  Den varme luften i skorsteinen er lettere enn uteluften og vil derfor stige opp.
- ▶ Inntak av luft som er nødvendig for forbrenningen av brenselet i ildstedet.

En skorstein som ikke fungerer godt kan forårsake røyk i rommet når døren åpnes. Skade på grunn av tilbakeslag av røyk dekkes ikke av garantien.

-  Ikke tilknytt flere ildsteder (f.eks. sentralfyrkjele) på den samme skorsteinen, med mindre lokale eller nasjonale forskrifter tillater det.

Rådfør deg med din installatør vedrørende råd om skorsteinen. Se den europeiske standarden EN 13384 for riktig beregning av skorsteinen.

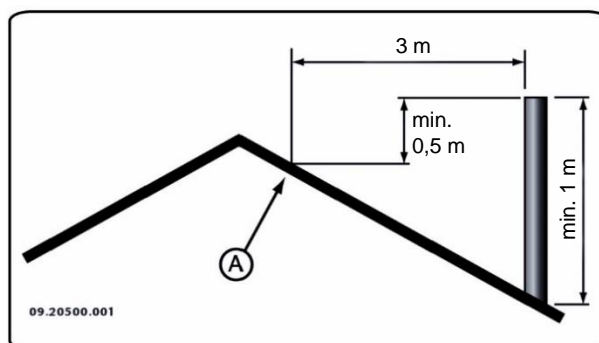
Skorsteinen må oppfylle følgende krav:

- ▶ Skorsteinen må være laget av ildfast materiale, helst keramikk eller rustfritt stål.

- ▶ Skorsteinen må være lufttett, godt feid og ha tilstrekkelig trekk.

**i** 15-20 Pa trekk/undertrykk ved normal belastning er ideelt.

- ▶ Skorsteinen må være mest mulig vertikal, fra ildstedets røykuttak. Bend og horisontale deler forstyrrer utslippet av røykgasser og kan føre til opphoping av sot.
  - ▶ Den innvendige diameteren må ikke være for stor, for å unngå at røykgassene blir for mye avkjølt slik at trekken avtar.
  - ▶ Skorsteinen bør helst ha samme diameter som røykrørstussen.
- i** For nominelle diameteren : se vedlegget "Tekniske data". Hvis skorsteinen er godt isolert, kan diameteren eventuelt være større (maksimalt det doble tverrsnittet av røykrørstussen).
- ▶ Tverrsnittet på skorsteinen må være konstant. Videre deler og (særlig) innsnevring forstyrrer utslippet av røykgasser.
  - ▶ Ved bruk av pipehatt/røykhatt: Pass på at pipehatten ikke innsnevrer skorsteinens utløp og at pipehatten ikke hindrer røykgassene.
  - ▶ Skorsteinens munning må befinne seg i en sone som ikke forstyrres av bygninger, trær eller andre hindringer i nærheten.
  - ▶ Den delen av skorsteinen som befinner seg utenfor huset må være isolert.
  - ▶ Skorsteinen må ha en høyde på minst 4 meter.
  - ▶ En tommelfingerregel: 60 cm over takets høyeste punkt.
  - ▶ Hvis takets høyeste punkt befinner seg mer enn 3 meter fra skorsteinen: følg målene som vises i neste figur. A = takets høyeste punkt innenfor en avstand på 3 meter.



## Ventilasjon av rommet

Ildstedet trenger luft (oksygen) for å oppnå god forbrenning. Luften tilføres fra rommet hvor ildstedet står gjennom luftregulatorer.

- ⚠ Ved utilstrekkelig ventilasjon blir forbrenningen ufullstendig, slik at det kan komme giftige gasser inn i rommet.

Tommelfingerregelen er at lufttilførselen skal være 5,5 cm<sup>2</sup>/kW. Det kreves ekstra ventilasjon hvis:

- ▶ Ildstedet står i et godt isolert rom.
- ▶ I rom med mekanisk ventilasjon, f.eks. sentralt avtrekkssystem eller avtrekksvifte i et åpent kjøkken.

Du kan sørge for ekstra ventilasjon ved å montere en ventilasjonsrist i ytterveggen.

Sørg for at annet utstyr som bruker luft (f.eks. tørketrommel, et annet ildsted eller baderomsvifte) har egen tilknytning til friskluft, eller er slått av når du fyrer med ildstedet.

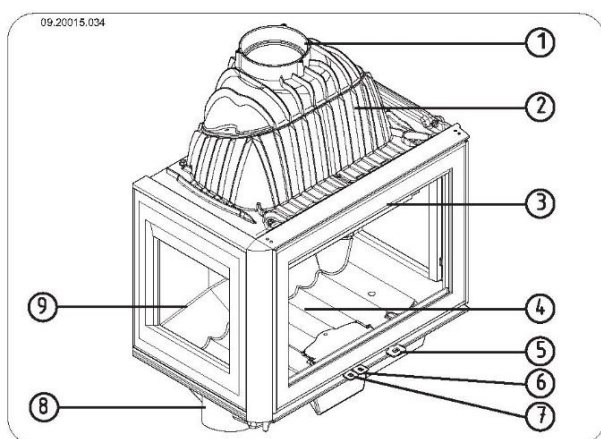
- i** Ildstedet kan også tilkobles forbrenningsluft utenfra. Et tilkoblingssett for dette medfølger. Ved bruk av et slikt sett er ekstra ventilasjon ikke nødvendig.

## Gulv og vegger

Gulvet som ildstedet monteres på må ha tilstrekkelig bæreevne. For ildstedets vekt: se vedlegget «Tekniske data».

- ⚠ Det må ikke ligge elektriske ledninger i gulvet under ildstedet eller i veggene omkring ildstedet.
- ⚠ Under ildstedet må alt brennbart materiale være fjernet, eller være beskyttet av en betongplate med en tykkelse på minimalt 6 cm og 10 cm isolasjon.
- ⚠ Brennbare vegger nær ildstedet må beskyttes av en brannmur med en tykkelse på minimalt 10 cm og 10 cm isolasjon.
- ⚠ Beskytt ikke-brennbare vegger nær ildstedet med minimalt 2,5 cm tykk isolasjon for å forebygge sprekkdannelse.
- ⚠ Beskytt et brennbart gulv med en brannsikker gulvplate mot varmestråling og aske som kan falle ut av ildstedet. Se vedlegget «Avstand til brennbart materiale».
- ⚠ Sørg for tilstrekkelig avstand mellom ildstedet og brennbart materiale som f.eks. møbler.
- ⚠ Sørg for tilstrekkelig ventilasjon til brennbart materiale som f.eks. bjelker. Se vedlegget «Avstand til brennbart materiale».
- ⚠ En teppe må ligge minimal 80 cm fra ilden.
- ⚠ Legg ikke brennbart materiale nærmere enn 50 cm fra eventuelle konveksjonsutløp.

## Produktbeskrivelse



1. Rørstusse
2. Røykfanger
3. Dør
4. Brenselrist
5. Lukkemekanisme
6. Primær luftregulator
7. Sekundær luftregulator
8. Tilkobling forbrenningsluft utenfra
9. Sideglass (kun for modellene 2175CBS3 og 2575CBS3)

## Informasjon om ildstedet

- ▶ Ildstedet leveres med en hanske som beskytter hånden din.
- ▶ Dørens dreiretning kan forandres. Ildstedet leveres med en dør som svinger til venstre. En låsestang kan leveres som tilleggsutstyr for en dør som dreier til høyre. Anvisninger for endring av dreieretningen medfølger denne låsestangen..
- ▶ Ildstedet leveres med et tilkoblingssett for forbrenningsluft utenfra.

## Utfyllende kjennetegn for modellene 2175 og 2176

- ▶ Modellene er utstyrt med en rørstusse som gir mulighet for både en vertikal tilkobling og en tilkobling med 45° vinkel.

## Utfyllende kjennetegn for modellene 2176 og 2576

- ▶ Modellene er utstyrt med en uttakbar askeskuff.

## Utfyllende kjennetegn for modellene 2175CBS3 og 2575CBS3


- ▶ Modellene leveres standard med glass på 3 sider og kan ombygges til glass på 2 sider, med glass enten på venstre eller høyre side. Det ene sideglasset kan byttes med et tett sidepanel av støpejern.

Sidepanelet kan leveres som tilleggsutstyr. Anvisninger for ombygging av ildstedet fra sideglass til sidepanel av støpejern medleveres til panelet.


## Installasjon


### Forberedelser

- ▶ Kontroller ildstedet på (transport)skade og eventuelle andre mangler umiddelbart etter at det er levert.

 Hvis du konstaterer (transport)skade eller mangler, må du ikke ta ildstedet i bruk men varsle leverandøren.

- ▶ Fjern de demonterbare delene (indre brennplater, brenselrist, kubbestopper, askelokk og askeskuff) fra ildstedet før du monterer ildstedet.

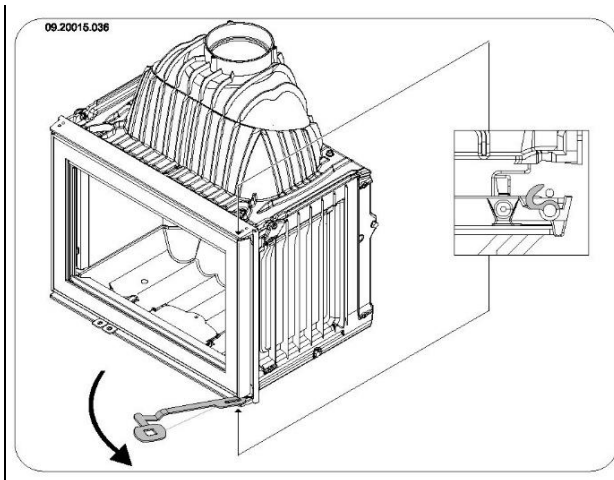
 Ved å fjerne de demonterbare delene, blir det lettere å flytte ildstedet og unngå skader.

 Pass på deres opprinnelige posisjon når du fjerner demonterbare deler, slik at de kan monteres på riktig sted senere.


### Fjerne brennplater

Fjern de ildfaste brennplatene i riktig rekkefølge i henhold til instruksjonen nedenfor:

1. Åpne døren ved å trekke dørhendelen utover og låse opp døren, se neste figur.




2. Ta først brennplatene på begge sider ut av ildstedet. I modellene 2175CBS3 og 2575CBS3 i utførelsen med sideglass mangler disse brennplatene.
3. Ta brennplatene som befinner seg til høyre og venstre ut av ildstedet.
4. Ta brennplaten som befinner seg bak i midten ut av ildstedet.

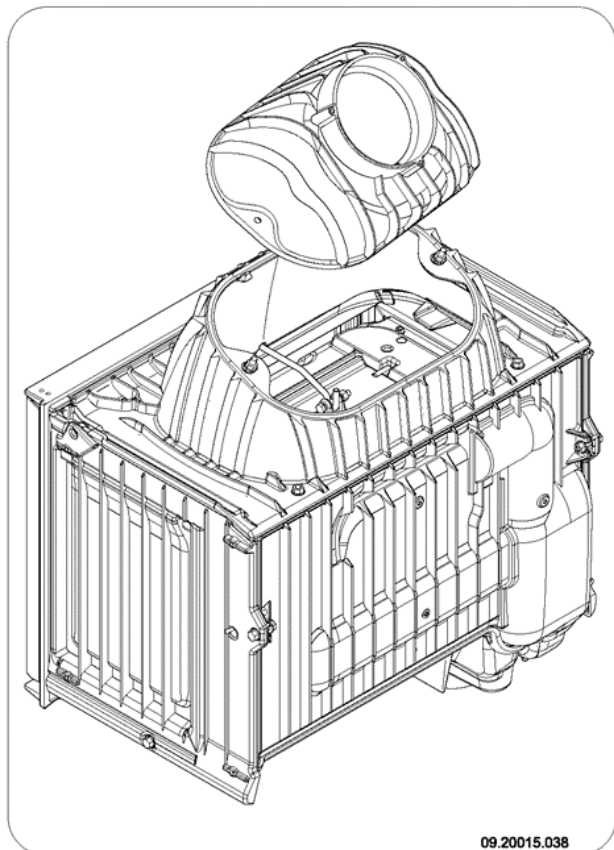
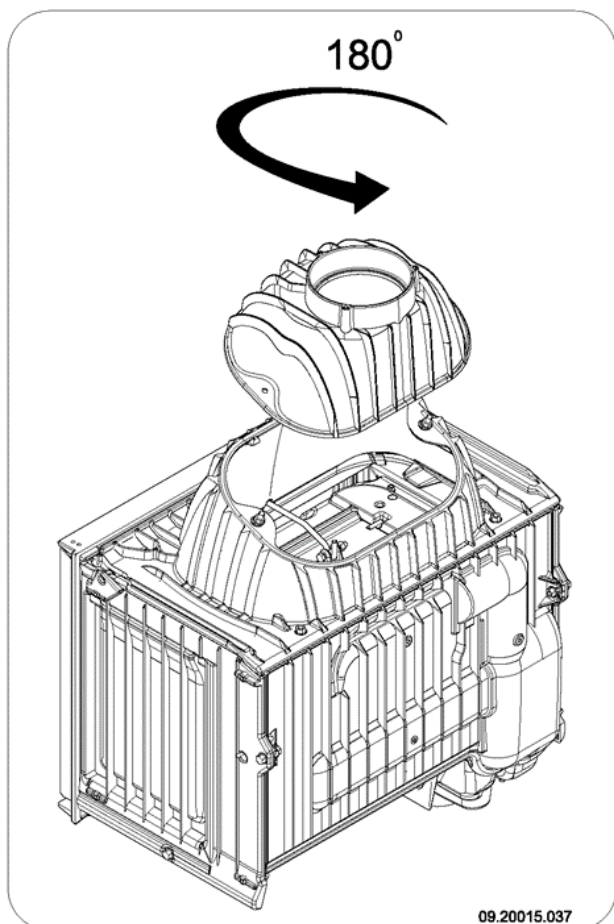
 Indre brennplater av støpejern beskytter brennkammeret og avgir varme til omgivelsene.

### Endre rørstussens retning

Hvis du ønsker en tilkobling i 45° i stedet for en vertikal tilkobling, f.eks. fordi det forenkler tilkoblingen til en eksisterende røykgasskanal, må du rotere rørstussen 180°, se de neste to figurene.

1. Løsne forbindelsen mellom rørstussen og røykfangeren ved å skru løs de to M8-mutrene.
2. Løft rørstussen av de to boltene.
3. Roter rørstussen 180° og sett rørstussen tilbake på røykfangeren.
4. Skru sammen forbindelsen mellom rørstussen og røykfangeren ved å skru fast de to M8-mutrene.
5. Bruk ovnskitt til tetningen mellom rørstussen og røykfangeren.

 Ovnskittet leveres **ikke** sammen med ildstedet.



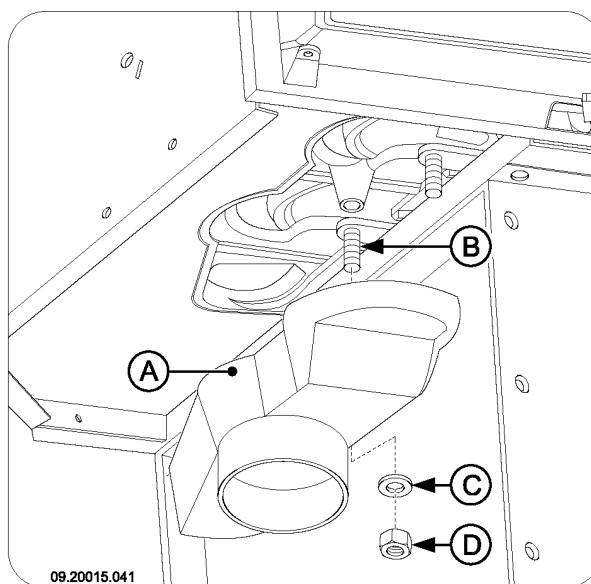
## Bruke direkte tilførsel av forbrenningsluft

Hvis ildstedet monteres i et rom med utilstrekkelig ventilasjon, kan du montere tilkoblingssettet for frisklufttilførsel på ildstedet.

Lufttilførselsrøret har en diameter på 100 mm. Hvis det brukes et glatt rør kan det ha en lengde på maks. 12 meter. Hvis det brukes deler som bend o.l. skal det trekkes fra 1 meter fra den maksimale lengden (12 meter) for hvert bend o.l.

### **Direkte tilførsel av forbrenningsluft via veggen eller gulvet og tilkoblingskragen**

1. Lag et tilkoblingshull i veggen (se Vedlegg 2, «Mål», for passende posisjon for tilkoblingshull).
2. Tilkoblingsrøret for luft skal tilkobles lufttett ved veggen.
3. Monter tilkoblingskragen (A) på gjengestangen M6 (B) ved hjelp av mutteren (D) og en skive (C), se neste figur.



## Bygge inn i en ny peiskåpe

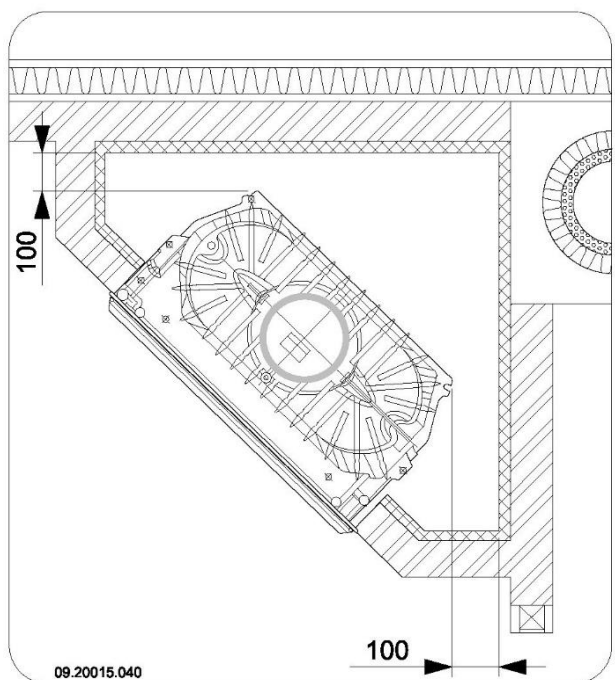
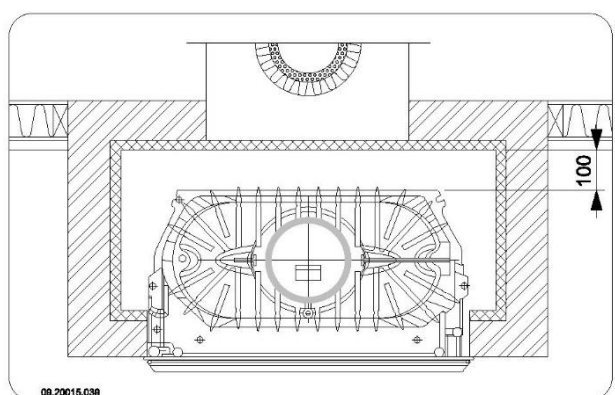
Installasjonen av peisinnstassen består av to deler:



- ▶ Plassering og tilkobling av peisinnsatsen
- ▶ Bygge opp peiskåpen rundt peisinnsatsen.

### **Plassering og tilkobling av peisinnsatsen**

1. Sett ildstedet i riktig høyde, jevnt og i vater.
2. Sørg for at det er isolasjon mellom de eksisterende veggene (Se kapittelet «Monteringsvilkår»), og at det er 100 mm fri avstand bak baksiden av ildstedet, se følgende to figurer.



3. Koble ildstedet hermetisk tett på skorsteinen.

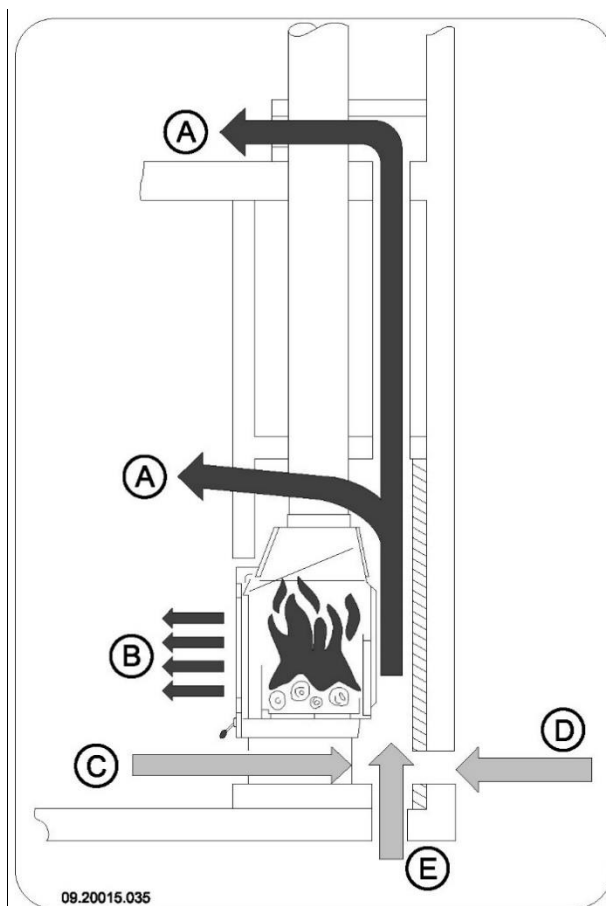
4. Kontroller trekken i skorsteinen og avtettingen til tilkoblingen på røykgasskanalen ved å lage et lite, men kraftig bål av avis-papir og tørre treflis-er.

**!** Ved nytt murerarbeid bør du vente til mørtelen er tørr.

5. Ved direkte tilførsel av forbrenningsluft: Tilknytt tilførselskanalen til stussen for tilluft som er montert til ildstedet.

### **Bygge opp peiskåpen**

I peiskåpen lager du konveksjonskammeret. I dette kammeret må luft kunne bevege seg fritt. Luft må kunne suges inn til forbrenningen, og luft som er blitt varmet opp av peisinnsatsen (konveksjonsluften) må kunne strømme fritt inn i rommet som skal varmes opp, se neste figur.



- A. konveksjonluftstrøm
- B. varmestråling
- C. lufttilførsel fra rommet som skal varmes opp
- D. frisklufttilførsel gjennom vegg
- E. frisklufttilførsel gjennom gulvet

### Ved bygging av peiskåpen må følgende regler for konveksjonskammeret følges:

- ▶ Oversiden av konveksjonskammeret må være lukket på en lufttett måte med en lukkeplate av et ikke-brennbart og varmebestandig materiale.
- ▶ Lukkeplaten må ligge i vater og være plassert minimum 30 cm under røykgassåpningen i taket.
- ▶ For tilførsel av luft fra omgivelsene må det plasseres luftinntakgitter på undersiden av peiskåpen. Minimum luftinntaksåpning er 250 cm<sup>2</sup>. Hvis rommet ikke er tilstrekkelig ventilert, må du sørge for tilførsel av luft utenfra ved bruk av medsendte sett for tilførsel av forbrenningsluft, eller ved bruk av tilvalgsmuligheten luftventilsett med reguleringsknapp.
- ▶ På oversiden av peiskåpen og like under tetteplaten må det plasseres luftutslippsgitter. Minimum luftutslippsåpning er 500 cm<sup>2</sup>.

**i** Inntaks- og utslippsgitrene kan skaffes som ekstrautstyr.

**!** Ikke bruk brennbare materialer i konveksjonskammeret og unngå at det dannes varmebroer som skyldes bruk av varmeledende materialer.

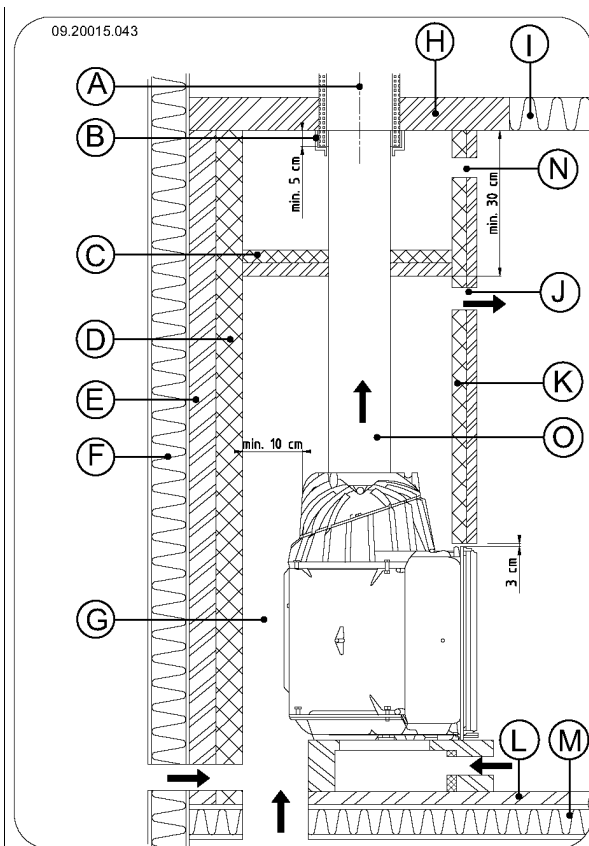
### Følg instruksjonene nedenfor ved oppbyggingen av peiskåpen:

1. Mur opp fundamentet til peisen og plasser luftinntaksgitrene i dette murarbeidet.
  - !** Du kan plassere luftinntaksgitrene på alle sidene av fundamentet.
  - !** Sørg for at døren til peisen kan svinges fritt over platået til peisen.
2. Mur opp peisen videre til røykfangeren.
  - !** Sørg for at det alltid er 2 mm mellomrom mellom peisinnsettet og murarbeidet for å gi peisinnsettet rom til å ekspandere når den varmes opp.
3. Kle om ønskelig innsiden av konveksjonskammeret med reflekterende isolasjonsmateriale.

**i** Ekstra bekledning av konveksjonskammeret stopper unødvendig varmeutstråling til eventuelle yttervegger og/eller tiliggende rom. Det hindrer også at isolasjonen i hultmuren skades.

4. Mur opp peiskåpen videre til røykgassåpningen i taket.
  - !** Peisinnsettet skal ikke bære vekten av peiskåpen (murarbeidet). Bruk en støtte som for eksempel en stålbjelke. La det være minimum 3 mm mellomrom mellom stålbjelken og ildstedet.
5. Lukk konveksjonskammeret med lukkeplaten.
6. Plasser luftutslippsgitrene under lukkeplaten.
7. Lag en åpning over lukkeplaten for å unngå eventuell oppbygging av trykk.

Neste figur gir et eksempel på plasseringen av en peisinnsett i en peiskåpe som er bygget i henhold til instruksjonene og reglene ovenfor.




- A. Skorstein  
B. Tettestykke

- C. Avdekningsplate
- D. Isolasjon 10 cm
- E. Ikke-brennbar vegg min. 10 cm (f.eks. gassbetong)
- F. Brennbar vegg
- G. Konveksjonskammer
- H. Ikke-brennbart tak
- I. Brennbart tak
- J. Utslipp konveksjonsluft
- K. Isolasjon
- L. Ikke-brennbart gulv
- M. Brennbart gulv
- N. Åpning for å forebygge trykkoppbygging
- O. Tilkoblingsrør

## Avslutning

1. Sett alle delene som er demontert tilbake på riktig sted i ildstedet.
2. Sørg for at den nybygde peiskåpen har tørket helt før du begynner å fyre.

 Ildstedet må aldri brukes uten de indre brennplatene.

Ildstedet kan nå tas i bruk.

## Bruk

### Første gangs bruk

Fyr godt i noen timer første gang du bruker ildstedet. Det sørger for at den varmebestandige lakken herder. Det kan oppstå litt røyk og lukt under denne prosessen. Luft eventuelt rommet hvor ildstedet står ved å åpne vinduer og dører en liten stund.

### Brensel

Dette ildstedet er kun egnet til fyring med naturlig ved, kappet og kløyvd og tilstrekkelig tørr.

Bruk ikke annen brensel, for det kan føre til alvorlig skade på ildstedet.

Det er ikke tillatt å bruke følgende brensel fordi det forurenses miljøet, og fordi det i høy grad forurenses ildstedet og skorsteinen slik at det kan oppstå pipebrann:

- ▶ Behandlet tre, f.eks. rivningsvirke, malt virke, impregnert tre, kryssfiner og sponplater.
- ▶ Plastikk, papiravfall og husholdningsavfall.

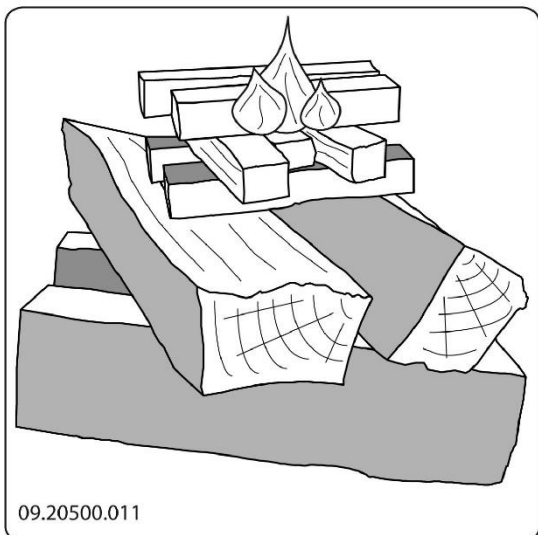
### Tre

- ▶ Bruk helst hard løvved som eik, bøk, bjørk og frukttrær. Slik ved brenner langsomt og med rolige flammer. Bartrær har høyere innhold av kvae, brenner raskere og gir mer gnister.
- ▶ Bruk tørr ved med et vanninnhold på maks. 20 %. Det betyr at veden må ha tørket i minst 2 år.
- ▶ Sag veden i passende lengder og kløyv veden mens den er fersk. Fersk ved er lettere å kløyve og tørker bedre. Veden skal lagres under et tak slik at vinden får fritt spill.
- ▶ Ikke bruk rå ved. Rå ved gir ikke varme fordi all energien brukes til fordamping av vannet. Det gir mye røyk og sotbelegg på ildstedets dør og i skorsteinen. Vanndampen som kondenserer i ildstedet kan lekke ut gjennom sprekker slik at det oppstår svarte flekker på gulvet. Vanndampen kan også kondensere i skorsteinen slik at det dannes kreosot. Kreosot er meget brennbart og kan føre til pipebrann.

### Opptenning

Du kan kontrollere om det er tilstrekkelig trekk i skorsteinen ved å tenne på litt sammenkrøllet avis-papir over hvelvplaten. Når skorsteinen er kald er det ofte for dårlig trekk i skorsteinen slik at det kommer røyk inn i rommet. Ved opptenning som beskrevet nedenfor unngår du dette problemet.

1. Legg to lag med middels stor ved i kryss over hverandre.
2. På toppen av veden legges to lag med opptenningsved i kryss over hverandre.
3. Legg en opptenningsbrikett i det underste laget opptenningsved og tenn på opptenningsbriketten iht. anvisningen på emballasjen.



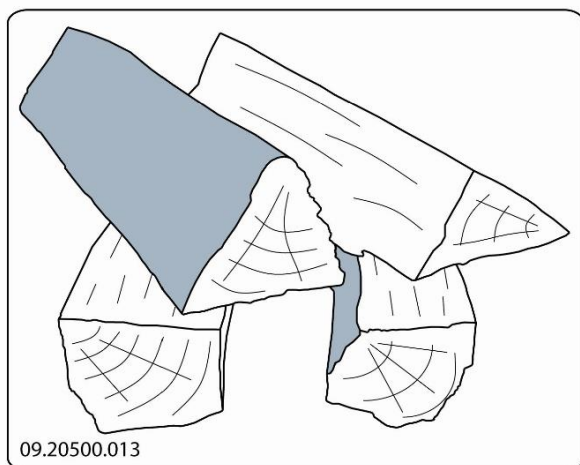
4. Lukk ildstedets dør og åpne ildstedets primære luftregulator og sekundære luftregulator, se neste figur.
5. La opptenningsbålet brenne godt til det oppstår et glødende lag med trekull. Deretter kan du legge i neste påfylling og regulere ildstedet, se avsnittet «Fyring med ved».

## Fyring med ved

Etter at du har fulgt anvisningene for opptenning:

1. Åpne ildstedets dør langsomt.
2. Fordel trekullaget jevnt over brenselristen.
3. Legg noen vedskier på trekullaget.

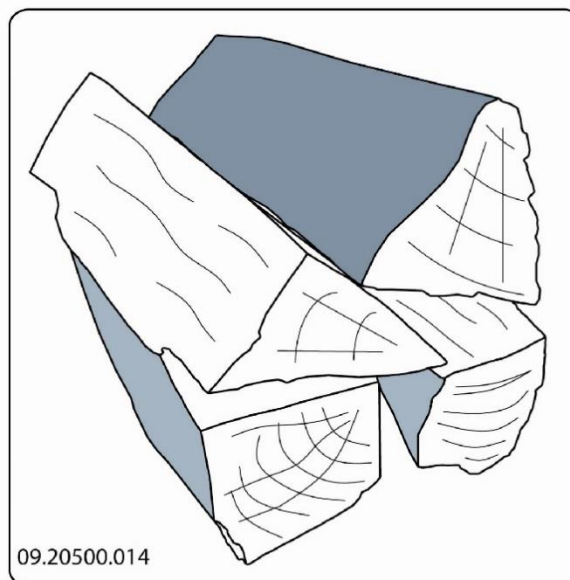
### Løst ilegg



Den primære luftregulatoren (A) regulerer luften under risten. Sekundærluftregulatoren (B) regulerer luften som spyles glasset (air-wash).


Ved løst ilegg forbrenner veden raskt fordi det lettere kommer oksygen til hver treski. Bruk løst ilegg hvis du skal fyre en kort stund.

### Kompakt ilegg



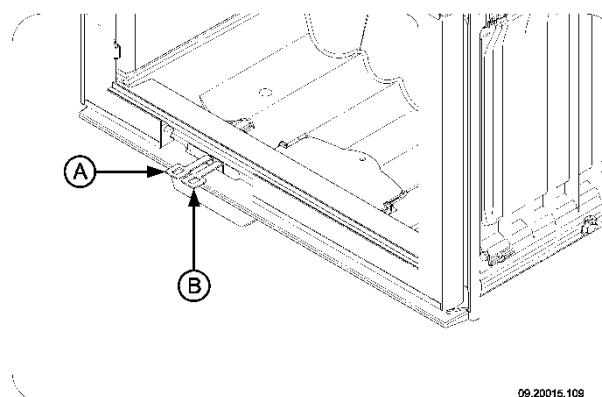
Ved kompakt ilegg forbrenner veden saktere fordi det kommer oksygen til bare noen av vedskiene. Bruk kompakt ilegg hvis du skal fyre lengre.

4. Lukk ildstedets dør.
5. Lukk den primære luftregulatoren og la den sekundære luftregulatoren være åpen.

 Fyll ildstedet maks. en tredjedel.

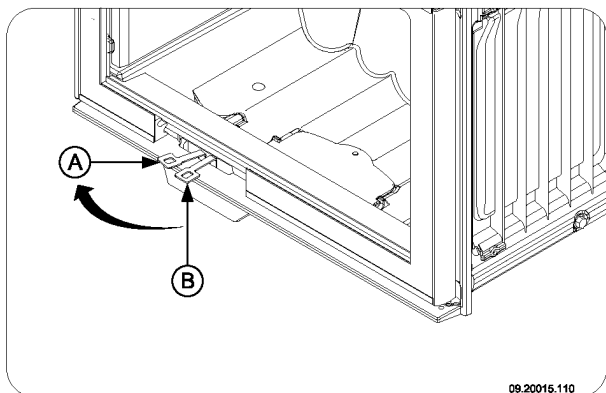
## Regulere forbrenningsluften

Ildstedet har flere muligheter for luftregulering (se figur).

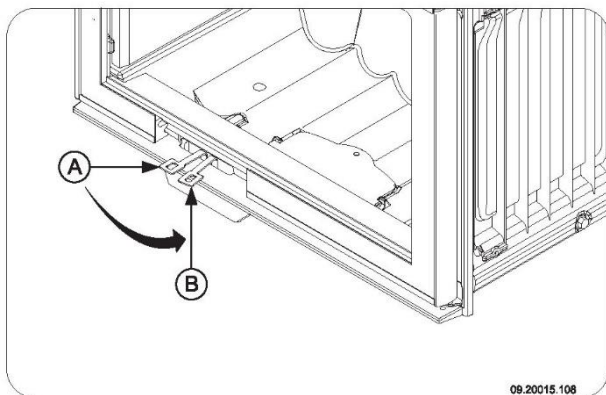


Ved en høyere utetemperatur er det derfor bedre å fyre godt i ildstedet et par timer enn å fyre lenge med lav temperatur.

Drei luftventilen (A) til venstre for å åpne luftventil, se neste figur.





Drei luftventilen (B) høyre for å åpne luftventilen, se neste figur.



Ildstedet har en hvelvplate med doble vegger med permanente luftåpninger som sørger for etterbrenningen.

### Råd

-  Fyr aldri med åpen dør.
-  Fyr kraftig i ildstedet med jevne mellomrom.

Hvis du fyrer lenge med svak varme, kan det dannes tjære og kreosot i skorsteinen. Tjære og kreosot er meget brennbar. Hvis det dannes for mye av disse stoffene, kan det oppstå pipebrann ved en plutselig høy temperatur. Ved å fyre kraftigere med jevne mellomrom, forsvinner eventuelle belegg av tjære og kreosot. Dessuten kan det oppstå tjærebelegg på ildstedets glass og dør hvis man fyrer med for lav temperatur.

3. Lukk ildstedets dør.

### Fjerne aske fra modellene 2176 og

- ▶ Reguler lufttilførselen med sekundærluftregulatoren.

**i** Sekundærluftregulatoren tilfører forbrenningsluft og sørger samtidig for spyling av glasset for å redusere sotbelegget.

- ▶ Åpne den primære lufttilførselen midlertidig hvis det er utilstrekkelig lufttilførsel gjennom den sekundære lufttilførselen eller hvis du ønsker å stimulere bålet.
- ▶ Det er bedre å legge inn litt ved med jevne mellomrom enn mange vedkubber på en gang.

## Slukke ilden

Ikke legg på brensel og la ildstedet slukke av seg selv. Hvis man demper flammene ved å strupe lufttilførselen, frigjøres skadelige stoffer. La derfor ilden brenne ut av seg selv. Pass på bålet til det er helt slukket. Når bålet er helt slukket kan man lukke alle luftregulatorer.


## Tømme aske

Etter fyring med ved oppstår det en relativt liten mengde aske. Dette askelaget er en god isolator for brenselristen og gir bedre forbrenning. La derfor gjerne et tynt askelag ligge igjen på brenselristen.

Lufttilførselen gjennom brenselristen må imidlertid ikke hindres og aske må ikke akkumuleres bak en indre brennplate av støpejern. Fjern derfor regelmessig overskuddet av aske.

### Fjerne aske fra modellene 2175 og 2575

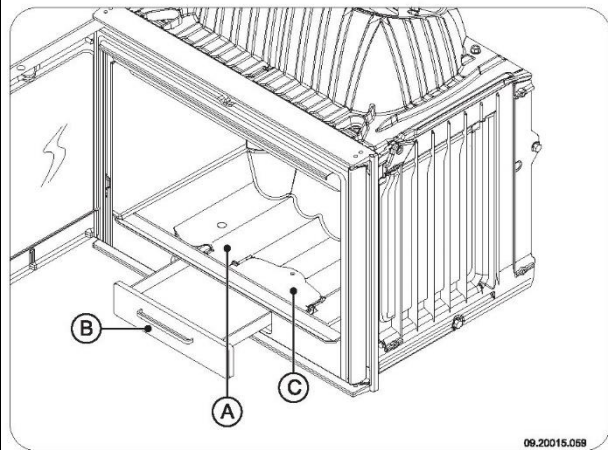
1. Åpne ildstedets dør.
2. Spa ut den overflødig asken fra ildstedet og bruk en spesiell askestøvsuger for å fjerne den overflødig asken.

 Bruk alltid en askestøvsuger: bruk av vanlig støvsuger uten spesiell tilpasning kan skade en vanlig støvsuger alvorlig.

## Skorstein

I mange land er det lovpålagt krav til kontroll og vedlikehold av skorsteinen.

## 2576



1. Åpne ildstedets dør.
2. Bruk askeraken for å åpne askeluken (C) i brenselristen (A).
3. Skyv den overflødig asken gjennom askeluken til askeskuffen (B) under med askeraken.
4. Lukk askeluken.
5. Ta ut askeskuffen (B) ved hjelp av den medleverte hansken og tøm askeskuffen.
6. Sett askeskuffen tilbake og lukk døren til ildstedet..

## Skodde og tåke

Tåke hindrer strømmen av røykgasser ut av skorsteinen. Det kan oppstå røyknedslag som gir plagsom lukt. Hvis det ikke er helt nødvendig, bør man ikke fyre i ildstedet mens det er tåke.

## Eventuelle problemer

Se vedlegget «Diagnoseskjema» for å løse eventuelle problemer i forbindelse med bruk av ildstedet.

## Vedlikehold

Følg vedlikeholdsanvisningene i dette kapitlet for å holde ildstedet i god stand.

- ▶ Ved starten av fyringssesongen: la en autorisert feier feie skorsteinen.
- ▶ I løpet av fyringssesongen og etter at skorsteinen ikke har vært brukt på lang tid: la skorsteinen bli kontrollert mht. sotbelegg.
- ▶ Etter avsluttet fyringssesong: tett skorsteinen med en propp av avispir.

## Rengjøring og annet regelmessig vedlikehold

**⚠** Ikke rengjør ildstedet mens det fremdeles er varmt.

- ▶ Rengjør ildstedet utvendig med en tørr klut som ikke loer.

Etter at fyringssesongen er avsluttet kan ildstedet rengjøres grundig innvendig:

- ▶ Fjern eventuelt brennplatene først. Se kapitlet «Montering» for anvisninger om demontering og montering av brennplatene.
- ▶ Rengjør eventuelt lufttilførselskanalene.
- ▶ Fjern hvelvplaten øverst i ildstedet og gjør den ren.


## Kontroll av brennplater

De ildfaste brennplatene er forbruksdeler, som utsettes for slitasje. Kontroller brennplatene med jevne mellomrom og skift dem om nødvendig.

- ▶ Se kapitlet «Montering» for anvisninger om demontering og montering av brennplatene.

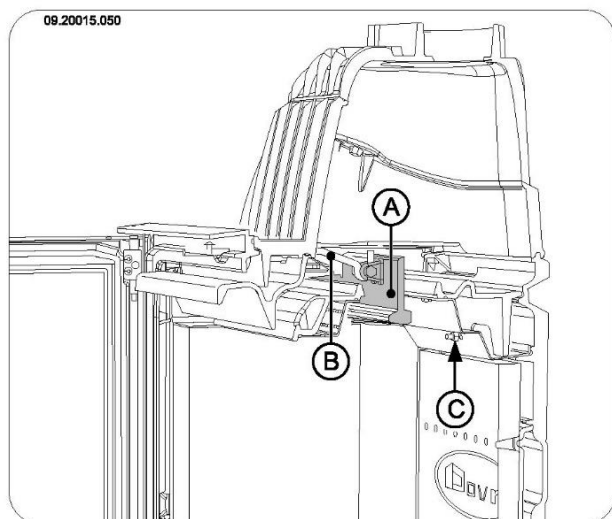
**i** Det kan oppstå krakelering i de isolerende brennplatene av vermiculitt, men det reduserer ikke deres virkning.

**i** Brennplater av støpejern holder lenge hvis du regelmessig fjerner asken som kan akkumuleres bak dem. Hvis man ikke fjerner asken som akkumuleres bak en plate av støpejern, kan ikke platen lenger avgi varme til omgivelsene og platen kan bli deformert eller sprekke.

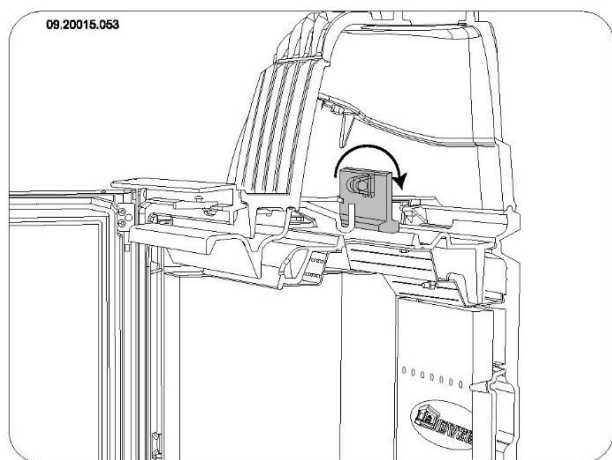
 Ildstedet må aldri brukes uten de indre brennplatene.

## Ventil og hvelvplate

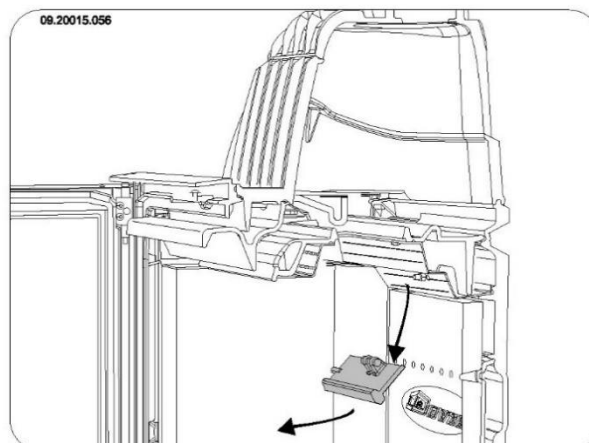
Både ventilen og hvelvplaten kan demonteres. Ventilen (A) er forbundet med hvelvplaten med ventilstangen (B). Hvelvplaten er festet til ildstedet med en boltforbindelse (C), se neste figur.



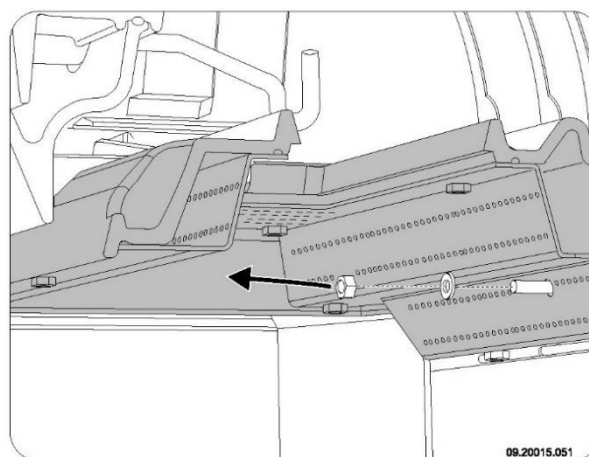
1. Løfte ventilen (A) opp og fjern ventilstangen (B) fra ventilen. Vipp ventil mot baksiden av ildstedet, se neste figur.



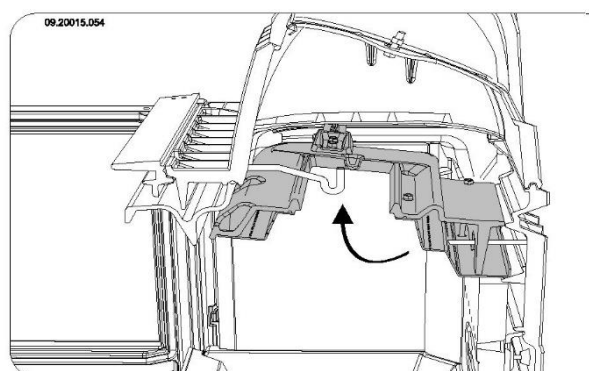
2. Ventilen er nå fri. Ta ventilen ut av ildstedet, se neste figur.



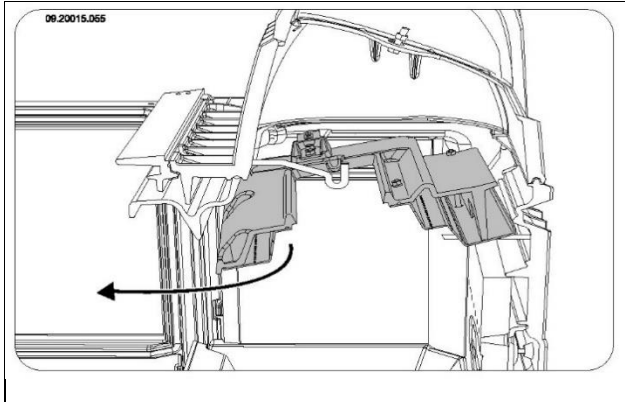
3. For å ta ut hvelvplaten må først boltforbindelsen (C) skrues løs. Løsne mutteren, se neste figur.



4. Løft opp hvelvplaten i fremkant, trekk hvelvplaten frem og skyv hvelvplaten av bolten, se neste figur.



5. Hvelvplaten er nå fri. Ta flammeplassen forsiktig ut av ildstedet, se neste figur.



- ⚠ Monter hvelvplaten og ventilen før du tar ildstedet i bruk. Før du monterer ventilen og hvelvplaten må du følge instruksjonene over i motsatt rekkefølge.

## Rengjøre glasset

Hvis glasset er grundig rengjort blir det mindre fort skittent. Gå fram på følgende måte:

1. Fjern støv og løstsittende sot med en tørr klut.
2. Rengjør glasset med et rengjøringsmiddel for ovnsglass:
  - a. Ha rengjøringsmiddel for ovnsglass på en kjøkkensvamp, påfør på hele glassoverflaten og la middelet virke litt.
  - b. Fjern skitten med en fuktig klut eller tørkepapir.
3. Rengjør glasset en gang til med et vanlig rengjøringsmiddel for glass.
4. Tørk glasset med en tørr klut eller tørkepapir.
  - ▶ Ikke bruk slipende eller etsende produkter til rengjøring av glasset.
  - ▶ Bruk husholdningshansker for å beskytte hendene.

⚠ Hvis ildstedets glass er knust eller sprukket, må glasset skiftes før ildstedet brukes igjen.

⚠ Unngå at det renner rengjøringsmiddel for ovnsglass mellom glasset og døren av støpejern.

## Smøre

Selv om støpejern er litt selvsmørende, må de bevegelige delene smøres regelmessig.

## Vedlegg 1: Tekniske data

Modell

Serie 2170CB og 2570CB



- ▶ Smør de bevegelige delene (slik som føringssystemer, hengseltapper, hendler og luftregulatorer) med varmekfast fett som kan kjøpes i spesialforretninger.

## Overflatefinish, vedlikehold

Små lakkskader kan behandles med varmebestandig spesiallakk på sprayboks som kan kjøpes hos din forhandler.

## Kontrollere pakningen

- ▶ Kontroller at pakningen fremdeles tetter godt. Pakningen slites og må skiftes i tide.
- ▶ Kontroller om ildstedet lekker luft. Eventuelle sprekker tettes med ovnskitt.

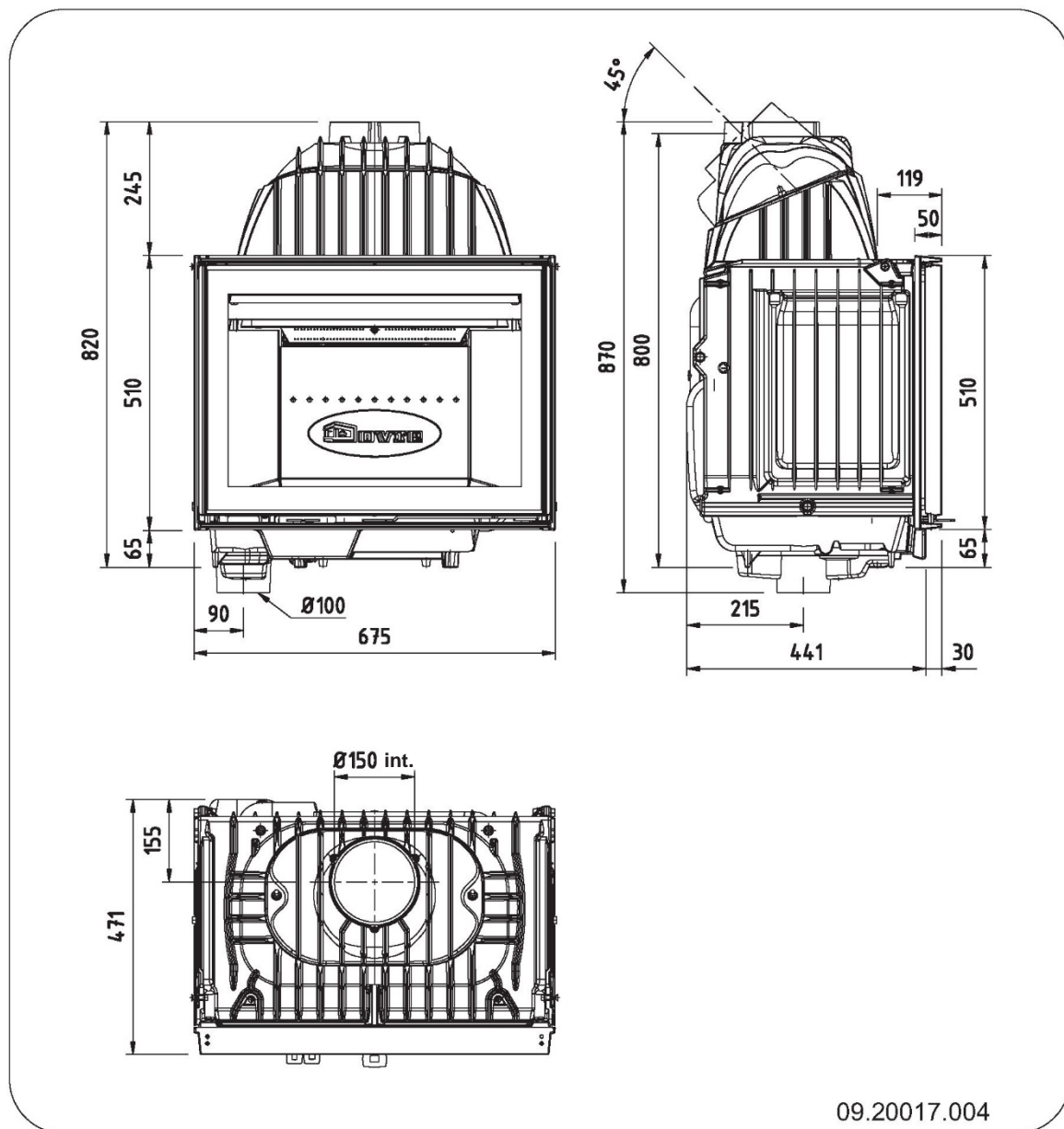
⚠ La kittet herde skikkelig før ildstedet brukes, ellers ekspanderer fuktigheten i kittet slik at det oppstår en ny lekkasje.



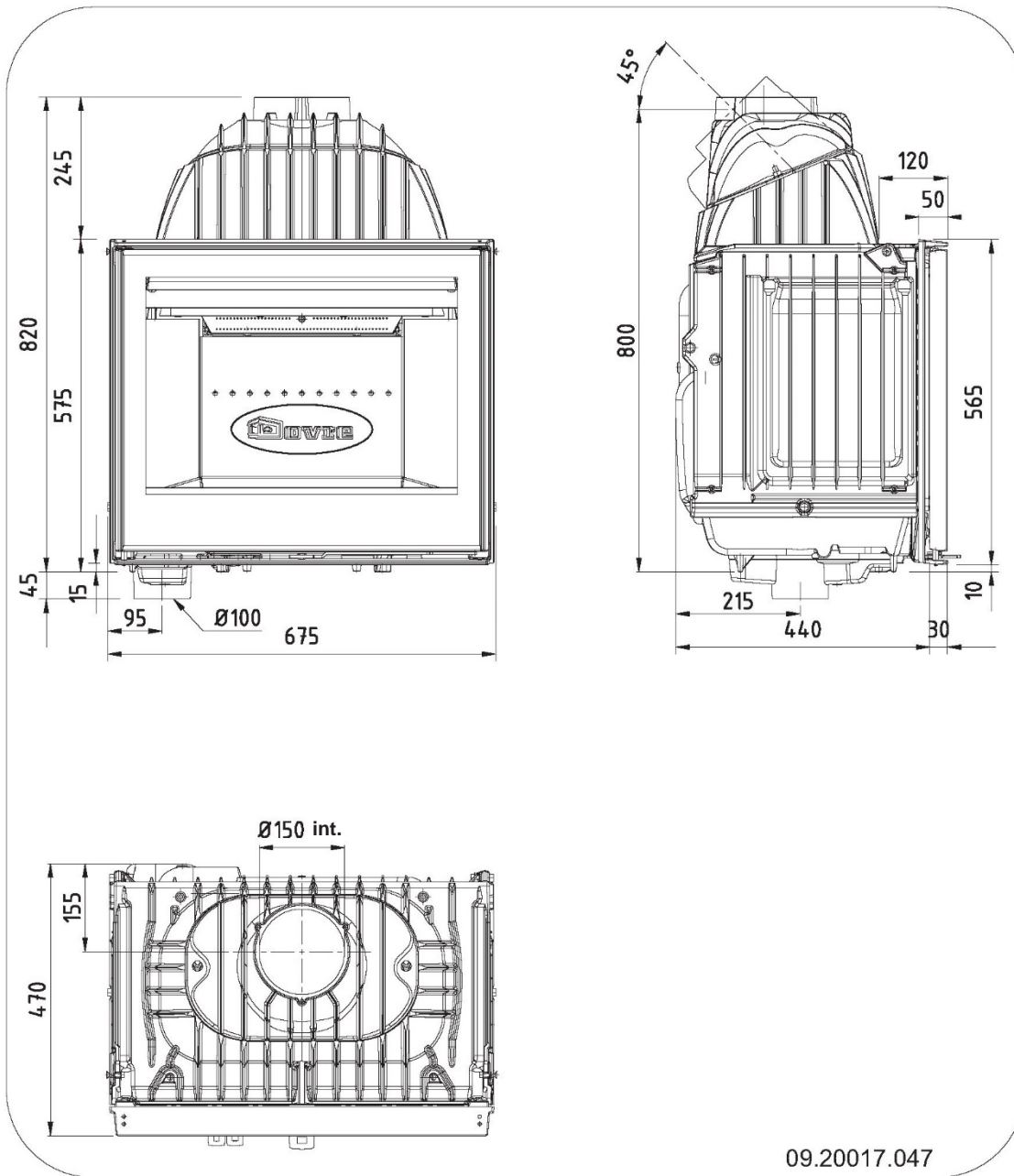
Nominell effekt	10 kW
Skorsteinstillkobling (diameter)	150 mm
Vekt	+/-160 kg
Anbefalt brensel	Ved
Kjennetegn brensel, maks. lengde	50 cm
Gjennomstrømming av røykgasser	10,1 g/s
Temperaturstigning målt i måleseksjonen	260 K
Temperatur målt ved ovnens uttak	345 °C
Minimumstrekk	12 Pa
CO-utslipp (13 % O <sub>2</sub> )	0,06 %
NO <sub>x</sub> -utslipp (13 % O <sub>2</sub> )	118 mg/Nm <sup>3</sup>
CnHm-utslipp (13 % O <sub>2</sub> )	70 mg/Nm <sup>3</sup>
Partikkelutslipp	19 mg/Nm <sup>3</sup>
Partikkelutslipp i henhold til NS3058-NS3059	7,1 g/kg
Virkningsgrad	75,9 %

## Vedlegg 2: Dimensjoner

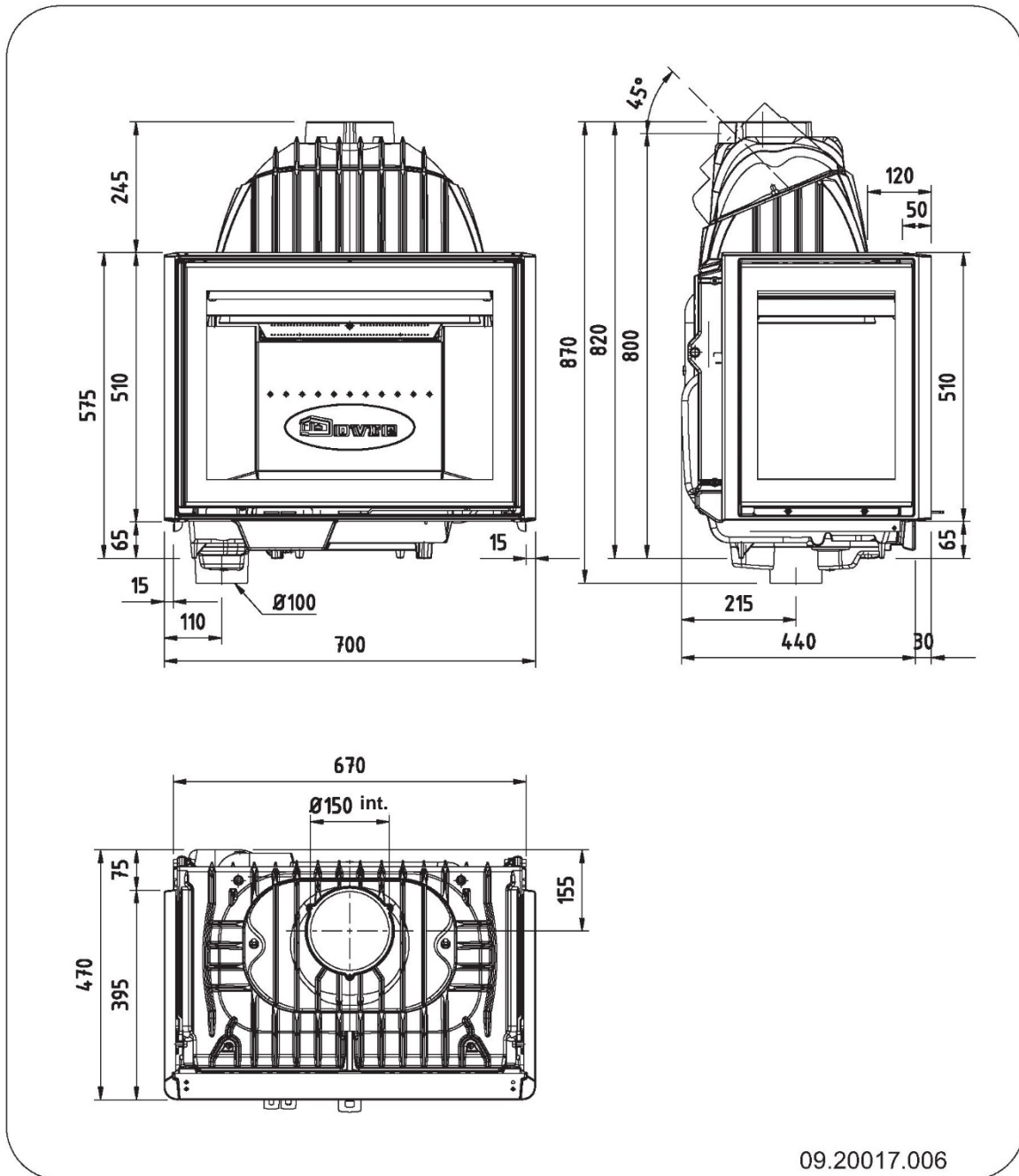
2175CBS



2176CBS

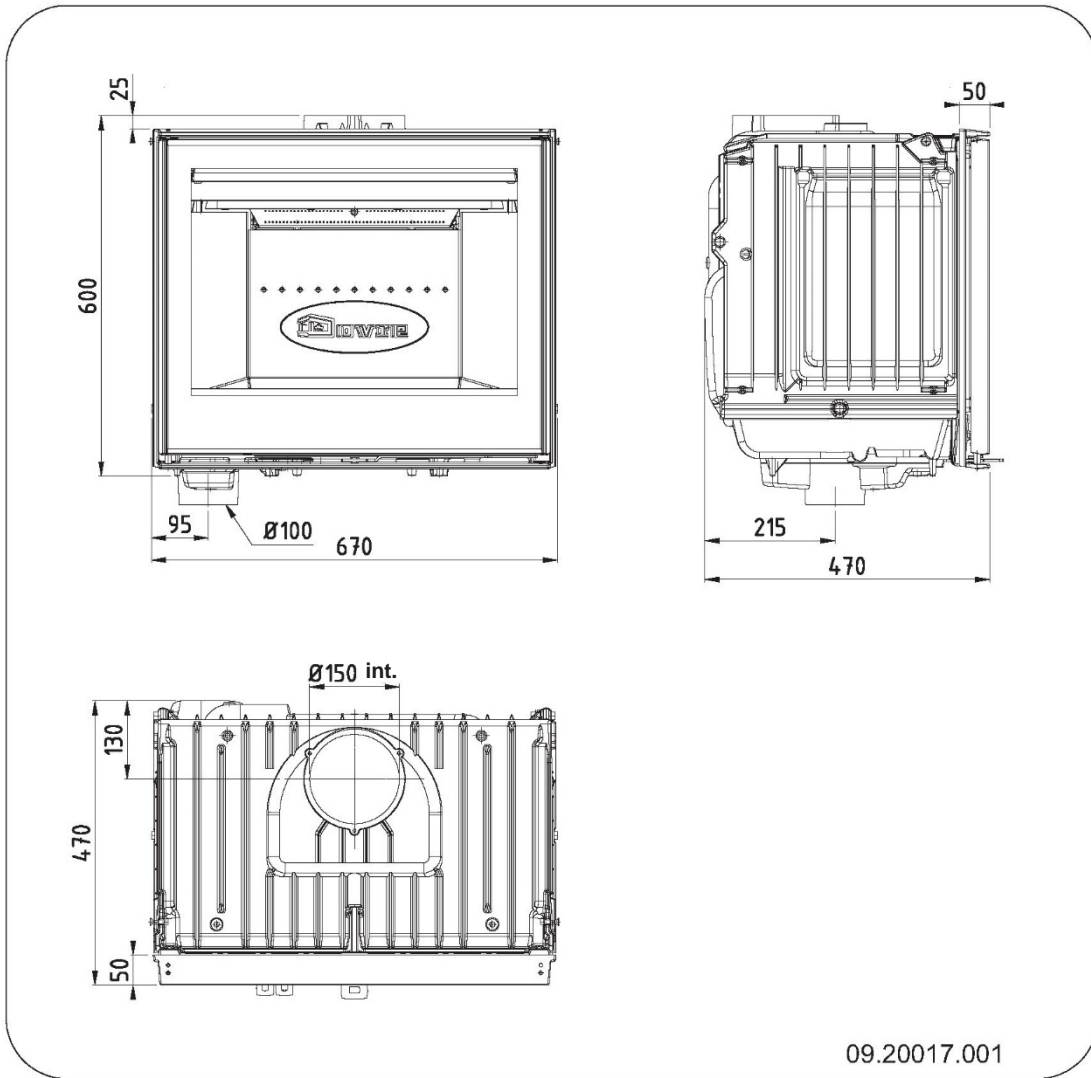


# 2175CBS3

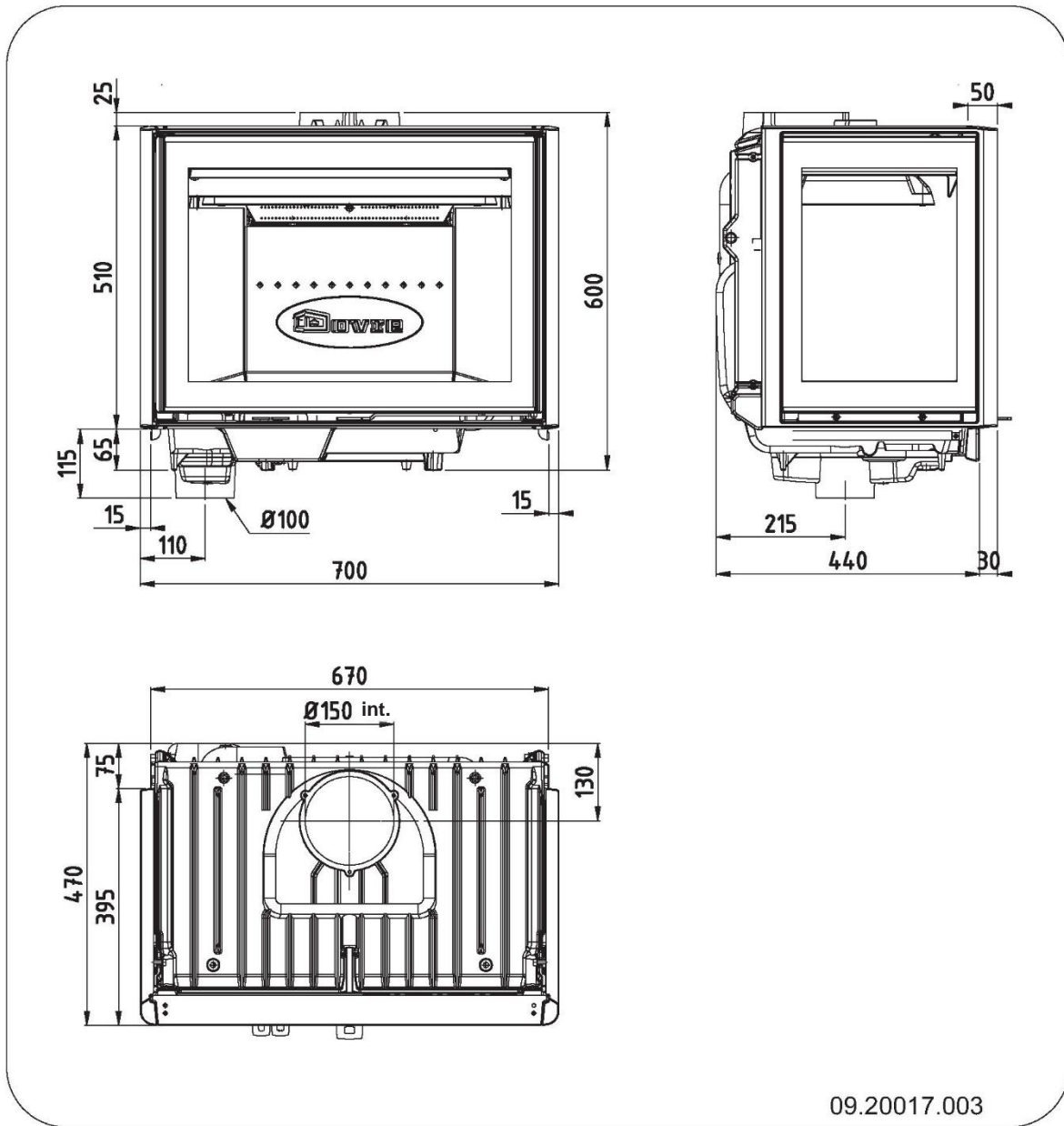


09.20017.006

2576CBS

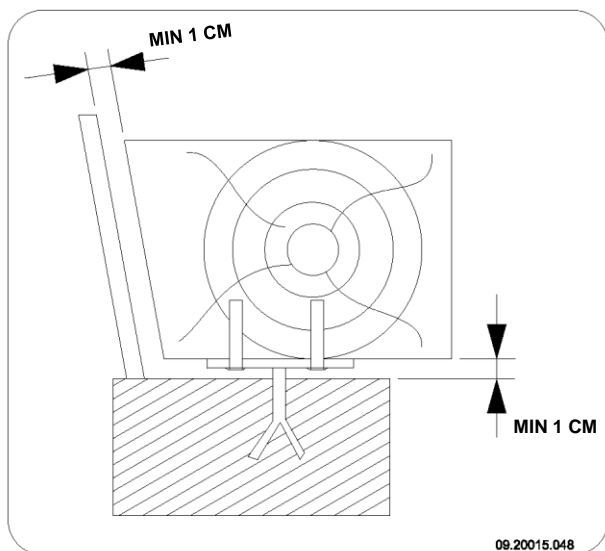


# 2575CBS3

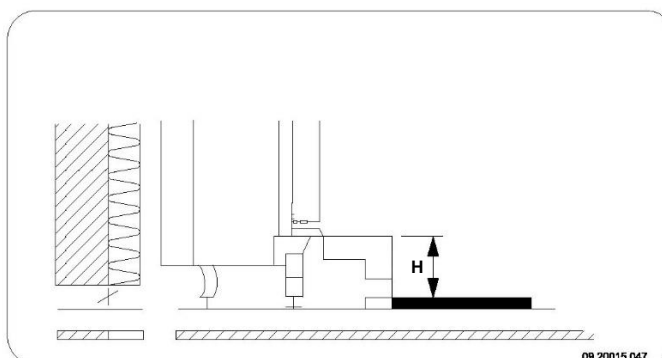
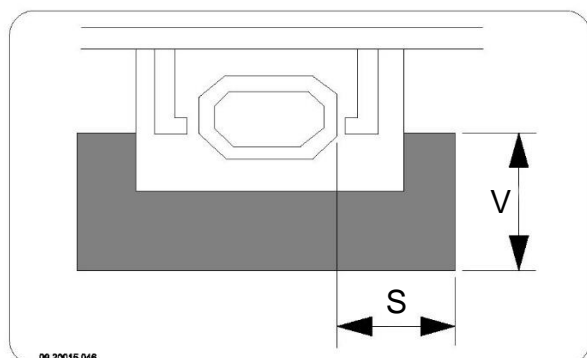


## Vedlegg 3: Avstand til brennbart materiale

### Minimum ventilasjonsrom utenfor strålingsområdet



### Mål ikke-brennbar gulvplate i centimeter



### Minimumsmål ikke-brennbar gulvplate

$$V > H + 30 > 60$$

$$S > H + 20 > 40$$

## Vedlegg 4: Diagnoseskjema

					Problem	
●					Veden fortsetter ikke å brenne	
	●				Gir for dårlig varme	
		●			Tilbakeslag av røyk ryker inn under påfylling	
			●		Ildstedet brenner for kraftig, vanskelig å regulere	
				●	Sotdannelse på glass	
					<b>mulig årsak</b>	<b>mulig løsning</b>
●	●	●		●	For dårlig trekk	En kald skorstein gir ofte for dårlig trekk. Følg instruksjonene for opptenning i kapitlet «Bruk», åpne et vindu.
●	●	●		●	For fuktig ved	Bruk ved med maks. 20 % fuktighet.
●	●	●		●	For stor ved	Bruk finkløyvd opptenningsved. Bruk kløyvd ved med en omkrets på maks. 30 cm.
●	●	●	●	●	Veden er lagt feil i	Veden er lagt i slik at det kan strømme tilstrekkelig med luft mellom vedskiene (løst ilegg, se «Fyring med ved»).
●	●	●		●	For dårlig trekk i skorsteinen	Kontroller at skorsteinen oppfyller betingelsene: minst 4 meter høy, riktig diameter, godt isolert, glatt innvendig, ikke for mange bend, ingen hindringer i skorsteinen (fuglereir, for mye sotbelegg), lufttett (uten sprekker).
●	●	●		●	Skorsteinens utløp er ikke riktig	Tilstrekkelig høyde over taket, ingen hindringer i nærheten.
●	●	●	●	●	Luftregulatorer feil innstilt	Åpne luftregulatoren helt.
●	●	●		●	Ildstedets tilknytning til skorsteinen er ikke riktig	Tilknytningen må være lufttett.
●	●	●		●	Undertrykk i rommet der ildstedet står	Slå av kjøkkenvifte.
●	●	●		●	Utilstrekkelig tilførsel av forbrenningsluft	Sørg for tilstrekkelig tilførsel av frisk luft, bruk om nødvendig tilknytningen for direkte tilførsel av forbrenningsluft.
●	●	●		●	Ugunstige værforhold? Inversjon (omvendt luftstrøm i skorsteinen pga. høy utetemperatur), ekstrem vindhastighet	Ved inversjon frarådes bruk av ildstedet. Monter eventuelt skorsteinshatt på skorsteinen.
	●				Trekk i rommet der ildstedet står	Unngå trekk i rommet; ildstedet må ikke plasseres i nærheten av en dør eller varmluftkanaler.
				●	Flammer berører glasset	Pass på at veden ikke ligger for nær glasset. Steng den primære luftregulatoren enda mer.
			●		Ildstedet lekker luft	Kontroller tetningen til ildstedets dør samt ildstedets sprekker.



# Innholdsfortegnelse

<b>A</b>	
<b>Advarsel</b>	
<b>brennbart materiale</b> .....	4
<b>forsikringsvilkår</b> .....	4
forskrifter .....	4
<b>glass knust eller sprukket</b> .....	4, 16
ildfaste brennplater .....	11
<b>pipebrann</b> .....	4, 11, 13
rengjøringsmiddel for ovnsglass .....	16
<b>varm overflate</b> .....	4
<b>ventilasjon</b> .....	4, 5

<b>Å</b>	
<b>Åpne</b>	
<b>askeluke</b> .....	14
<b>askeskuffe</b> .....	13

<b>A</b>	
<b>Askeluke</b> .....	14
<b>Askerake for askefjerning</b> .....	14
<b>Askeskuff</b>	
<b>åpne</b> .....	14

<b>B</b>	
<b>Bartre</b> .....	11
<b>Brannsikkerhet</b>	
<b>avstand til brennbart materiale</b> .....	23
<b>gulv</b> .....	6
møbler .....	6
vegger .....	6
<b>Brennbart materiale</b>	
<b>avstand til</b> .....	23
<b>Brennplater</b>	
<b>fjerne</b> .....	7
<b>Brennplater, ildfaste</b> .....	7
<b>Brensel</b>	
egnet .....	11
etterfylle.....	13
<b>legge i</b> .....	12
<b>nødvendig mengde</b> .....	14
uegnede .....	11

<b>D</b>	
<b>Dimensjoner:</b> .....	18

<b>Dør</b>	
endre dreieretning.....	6
pakning .....	16
<b>Dørpakningen</b> .....	16

<b>E</b>	
<b>Egnet brensel</b> .....	11
<b>Endre</b>	
dreieretning .....	6

<b>F</b>	
<b>Feie skorsteinen</b> .....	14
<b>Fjerne</b>	
aske .....	13
<b>Fjerne aske</b> .....	13
<b>Forbrenningsluftjustering</b> .....	12
<b>Forebygge pipebrann</b> .....	13
<b>Frisklufttilførsel</b>	
<b>tilkobling til</b> .....	9
<b>Fyre</b> .....	12
<b>etterfylle brensel</b> .....	12, 13
utilstrekkelig varme .....	24
<b>Fyring</b>	
for dårlig varme.....	14
ildstedet brenner for kraftig .....	24
<b>ildstedet er vanskelig å regulere</b> .....	24

<b>G</b>	
<b>Glass</b>	
<b>rengjøre</b> .....	16
<b>sotdannelse</b> .....	24

<b>Gulv</b>	
<b>bæreevne</b> .....	6
<b>brannsikkerhet</b> .....	6
<b>Gulvets bæreevne</b> .....	6
<b>Gulvteppe</b> .....	6

<b>H</b>	
<b>Hvelvplate</b>	
<b>montere</b> .....	15

<b>I</b>	
<b>Ild</b>	
optenning .....	11

<b>slukke</b> .....	13
Ildfaste brennplater	
advarsel.....	11
<b>vedlikehold</b> .....	14
<b>Ildstedets fyllhøyde</b> .....	12

## J

Justere luftregulatoren.....	13
------------------------------	----

## K

Konveksjonsrom	
lukkeplate .....	10
<b>regler</b> .....	10
<b>Kreosot</b> .....	13

## L

La ilden brenne ut.....	13
<b>Lagring av ved</b> .....	11
<b>Lakk</b> .....	11
<b>Løse problemer</b> .....	14, 24
Luftinntak .....	12
<b>Luftinntaksgitter</b>	
<b>krav</b> .....	10
plassering.....	10
Luftlekkasje.....	16
<b>Luftregulering</b> .....	12
Luftutslippsåpning	
krav .....	10
plassering.....	10
Lukkeplate	
konveksjonsrom .....	10

## N

<b>Nominell effekt</b> .....	14, 17
------------------------------	--------

## O

<b>Opptenningsbål</b> .....	12
<b>Opptenningsved</b> .....	24
<b>Overflatefinish, vedlikehold</b> .....	16
Ovnsglass	
rengjøre.....	16
soting.....	24

## P

Påfylling av brensel .....	13
<b>ildstedet</b> .....	24

<b>Partikkelutslipp</b> .....	17
Pipehatt .....	5
Plassering	
dimensjoner .....	18
<b>Primær luftregulator</b> .....	12

## R

Rå ved .....	11
Rengjøre	
glass.....	16
Rengjøring	
ildsted.....	14
<b>Rengjøringsmiddel for ovnsglass</b> .....	16
<b>Rørstusse</b> .....	7
<b>Røyk</b>	
<b>ved første gangs bruk</b> .....	11
<b>Røykgasser</b>	
<b>gjennomstrømming</b> .....	17

## S

<b>Sekundær luftregulator</b> .....	12
Sideglass .....	6
Sidepanel	
ombygging .....	6
<b>Skodde, ikke fyr</b> .....	14
Skorstein	
høyde .....	5
krav .....	4
tilkobling til .....	9
<b>tilkoblingsdiameter</b> .....	17
vedlikehold .....	14
Skorsteinshatt.....	5
Smøre.....	16
Smørefett.....	16
Sprekker i ildstedet .....	16
Stable vedskier .....	12

## T

<b>Tåke, ikke fyr</b> .....	14
<b>Temperatur</b> .....	17
<b>Temperaturstigning</b>	
<b>måleseksjon</b> .....	17
<b>Tenne</b> .....	11
Tilbakeslag av røyk .....	4, 24
<b>Tilføre ilden luft</b> .....	13

